

理学部化学科 カリキュラム・マップ イメージ

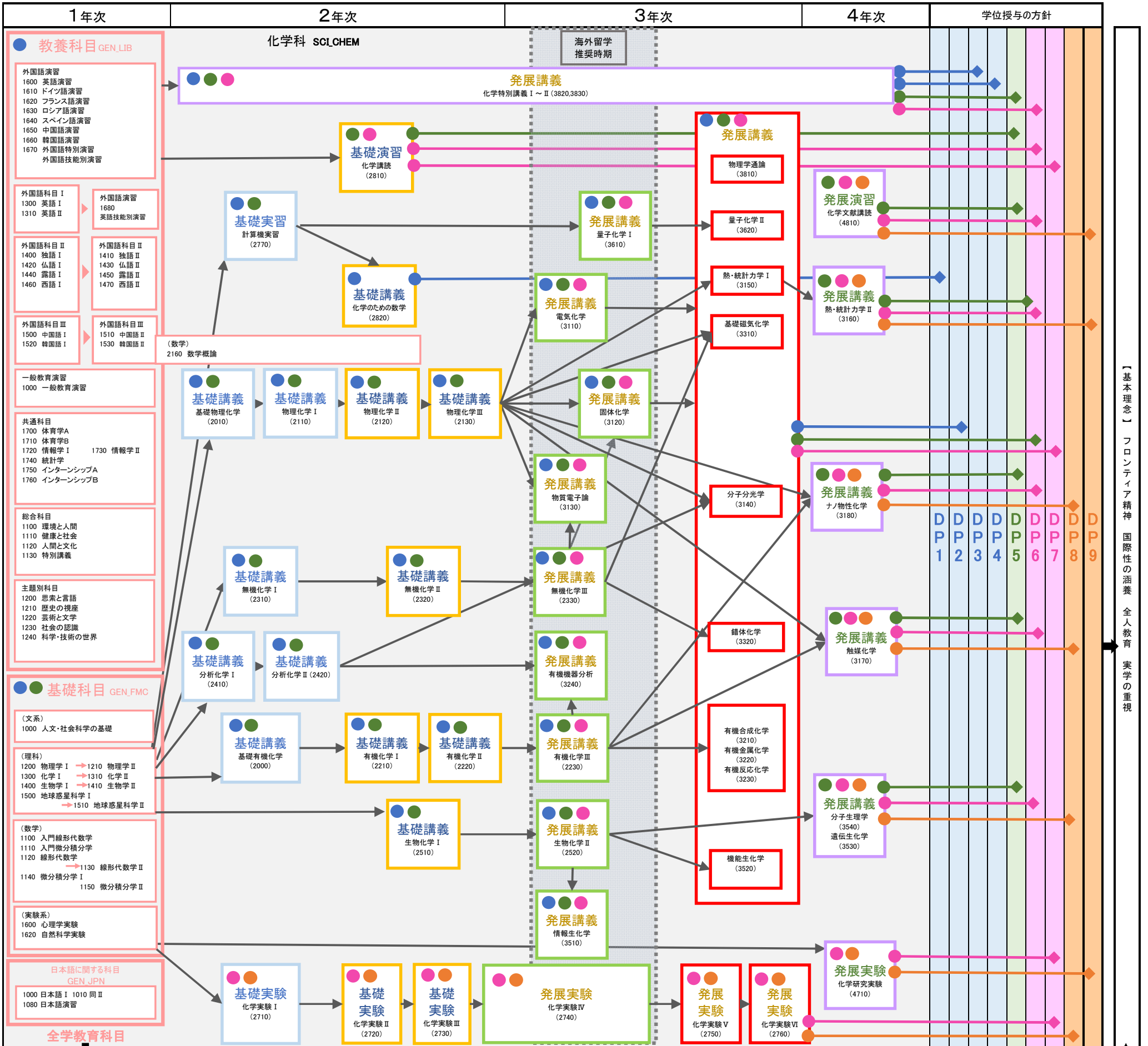
1. フロンティア精神 DP4 DP5 DP6 DP8 DP9

2. 国際性の涵養 DP4 DP7 DP9

3. 全人教育 DP3 DP6 DP7

4. 実学の重視 DP1 DP2 DP9

- 【知識・理解】
  - DP1 原子から生命体までを対象として、分子や物質を扱う化学分野の基本的な知識を修得し、また体系的に理解することができる。
  - DP2 化学の体系的な知識に基づき、科学技術の発展や時代背景に対応して、化学の重要性や安全性・危険性を理解し、論じることができる。
  - DP3 広範な科学技術と密接に関わる化学の幅広さと重要性を理解し、新たな社会的ニーズを生み出すシーズの想像をめざして、化学分野の基本的な知識を新たな学習に生かすことができる。
  - DP4 世界における化学の先端について、情報を集めて理解することができる。
- 【志向性】
  - DP5 化学の幅広い基礎知識を基盤とし、自らの個性に応じて知識を深化させ、自らの能力を伸ばすことができる。
- 【問題解決力】
  - DP6 広範な化学の基礎的素養を授業・演習・実験を通じて身に付けることにより、化学に関する問題を解決に導くことができる。
  - DP7 自然界や人間社会における分子・物質の性質やそれらの活用などについて、問題を見出し、解決に必要な情報や実験結果を集め分析し、また他者と協力して問題を解決に導くことができる。
- 【学習力】
  - DP8 自らの知識を深め主体的に学習することができる。
  - DP9 学習した事項を、自然界や人間社会のさまざまな課題に適用することができる。



〔基本理念〕 フロンティア精神 国際性の涵養 全人教育 実学の重視