

1. フロンティア精神 DP1 DP4 DP7 DP8

2. 国際性の涵養 DP2 DP3 DP8

3. 全人教育 DP1 DP2 DP6 DP7 DP8

4. 実学の重視 DP1 DP4 DP5 DP6 DP7

【知識・理解】

DP1 人文科学, 社会科学, 自然科学全般について幅広い知識を備え, かつ, それぞれの事項に潜む機構を洞察することができる。

DP2 生物の多様性およびそれら多様な生物に見られる生命現象を深く理解し, それをもとに様々な分野の新たな学習ができる。

【論理的思考力】

DP3 分子・細胞から固体・集団レベルの知識と実験・調査データに基づき多面的に生命現象を考察し, 新たな理論の構築や技術開発に発展させることができる。

DP4 生物学は基礎科学に留まらず, 医学・農学・環境学・工学などの応用科学の基礎でもあり, 将来, 応用的学問分野に進んだ際にも論理的思考によりその知識と技術を応用できる。

【問題解決力】

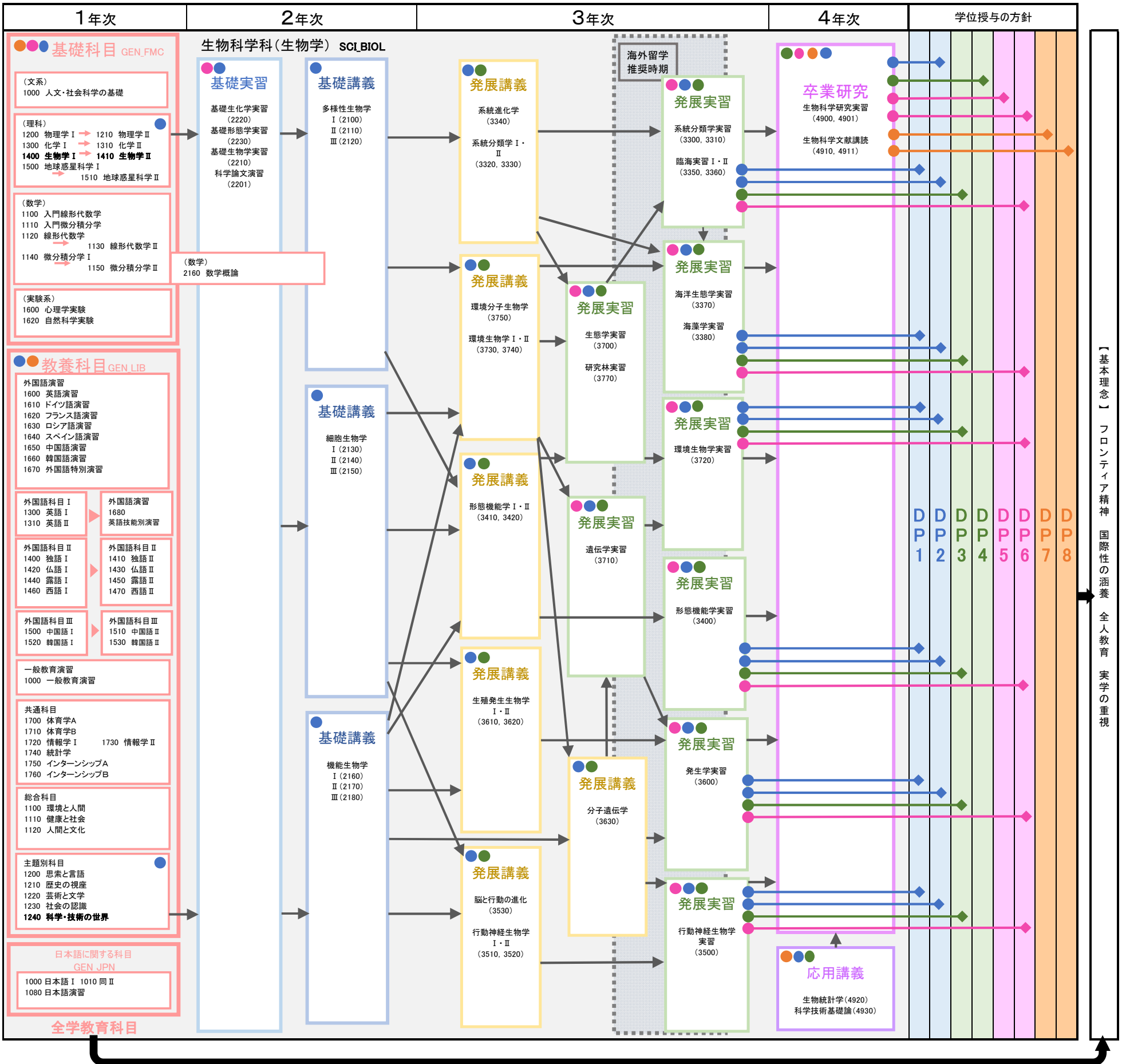
DP5 論理的および批判的思考に基づき, 生物学における様々な問題を解き, さらに新たな課題を見出すことができる。

DP6 演習や実験により, 数量的スキル, 実験技術, 情報リテラシーを修得し, それらを駆使して新たな問題を解決することができる。

【生涯学習力】

DP7 卒業後も生涯にわたり学び続けることを可能にする自己管理に基づく主体的学習ができる。

DP8 市民としての責任を自覚し倫理観を身につけ, をれらを規範に社会の様々な課題に取り組むことができる。



【基本理念】 フロンティア精神 国際性の涵養 全人教育 実学の重視