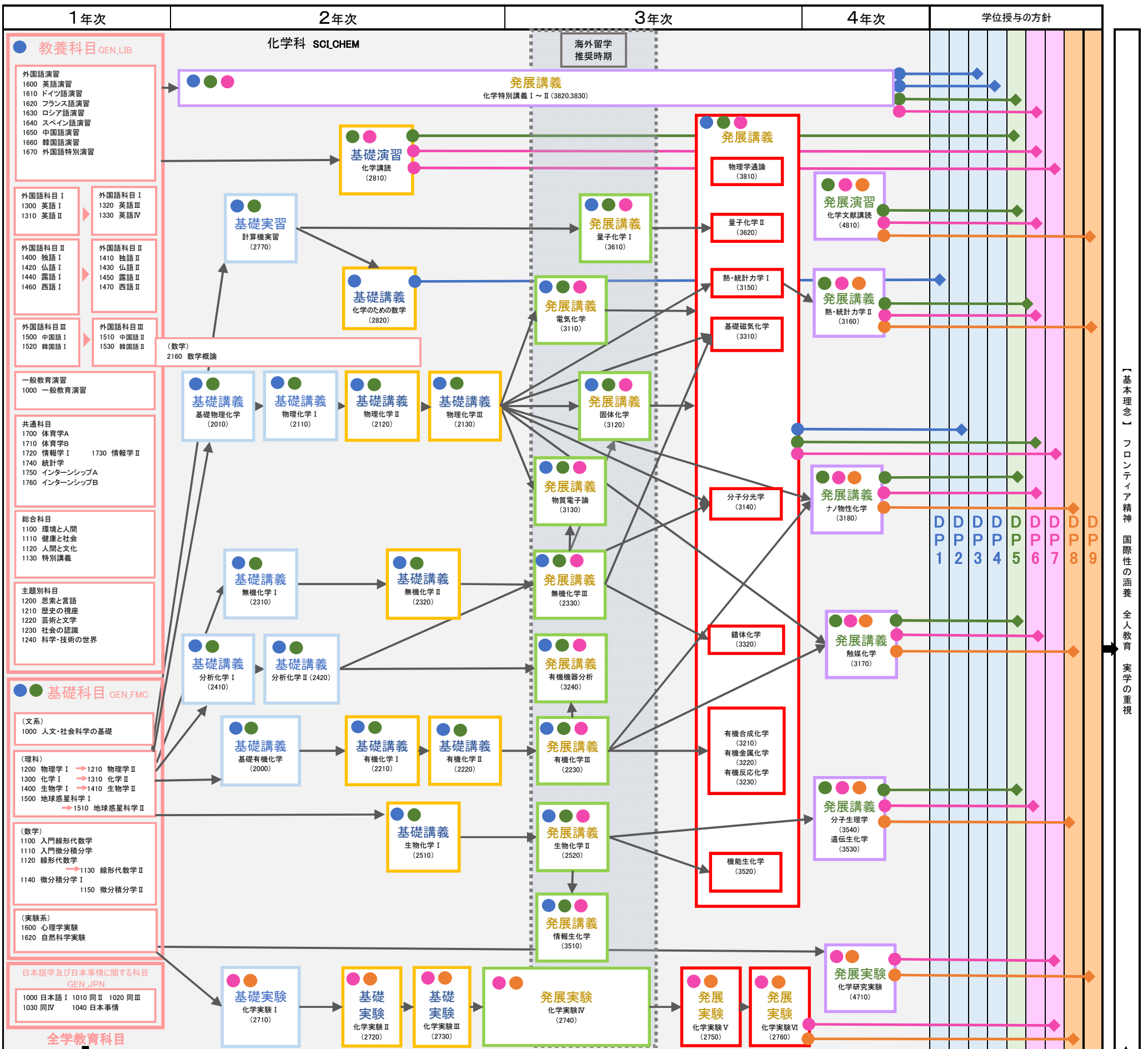


理学部化学科 カリキュラム・マップ イメージ

- 1. フロンティア精神 DP 4 DP 5 DP 6 DP 8 DP 9
- 2. 国際性の涵養 DP 4 DP 7 DP 9
- 3. 全人教育 DP 3 DP 6 DP 7
- 4. 実学の重視 DP 1 DP 2 DP 9

- 【知識・理解】
 - DP1 原子から生命体までを対象として、分子や物質を扱う化学分野の基本的な知識を修得し、また体系的に理解することができる。
 - DP2 化学の体系的な知識に基づき、科学技術の発展や時代背景に対応して、化学の重要性や安全性・危険性を理解し、論じることができる。
 - DP3 広範な科学技術と密接に関わる化学の幅広さと重要性を理解し、新たな社会的ニーズを生み出すシーズの想像をめざして、化学分野の基本的な知識を新たな学習に生かすことができる。
 - DP4 世界における化学の先端について、情報を集めて理解することができる。
- 【志向性】
 - DP5 化学の幅広い基礎知識を基盤とし、自らの個性に応じて知識を深化させ、自らの能力を伸ばすことができる。
- 【問題解決力】
 - DP6 広範な化学の基礎的素養を授業・演習・実験を通じて身に付けることにより、化学に関する問題を解決に導くことができる。
 - DP7 自然界や人間社会における分子・物質の性質やそれらの活用などについて、問題を見出し、解決に必要な情報や実験結果を集め分析し、また他者と協力して問題を解決に導くことができる。
- 【学習力】
 - DP8 自らの知識を深め主体的に学習することができる。
 - DP9 学習した事項を、自然界や人間社会のさまざまな課題に適用することができる。



「基本理念」 フロンティア精神 国際性の涵養 全人教育 実学の重視